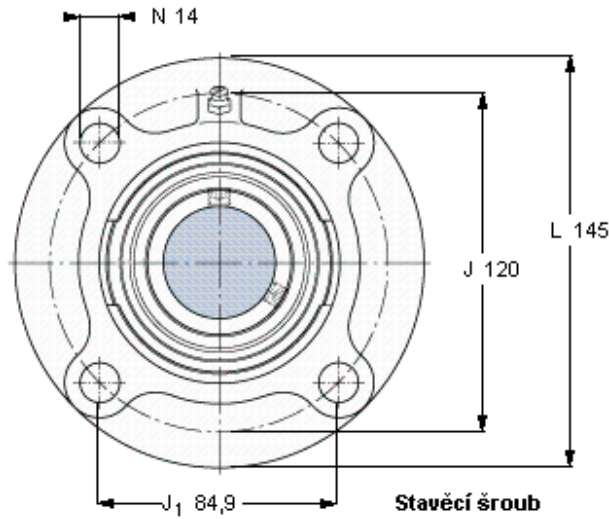
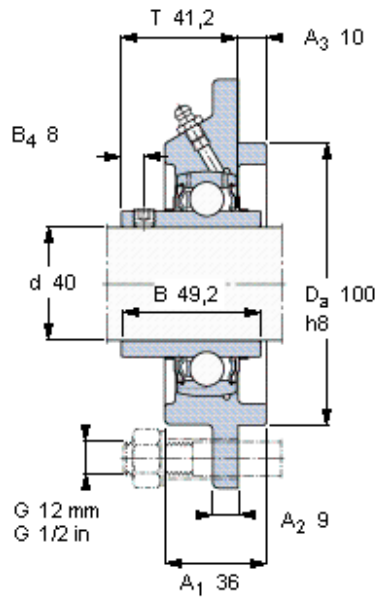


Přírubové ložiskové jednotky Y, lité těleso, kulatá příruba, zajištění stavěcím šroubem

| Základní rozměry | | | | | Základní hodnoty zatížení | | Označení | | |
|------------------|----------------|-----|-----|------|---------------------------|----------------------------|--------------------|---------|------------|
| d | A ₁ | J | L | T | dynamické C | statické C ₀ | Ložisková jednotka | Těleso | Ložisko |
| mm | | | | | kN | | - | | |
| 40 | 36 | 120 | 145 | 41,2 | 30,7 | 19 | FYC 40 TF | FYC 508 | YAR 208-2F |



Stavěcí šroub
 Doporučený utahovací moment [Nm]
 Šestihranný klíč velikost [mm]

M8x1
 6,5
 4